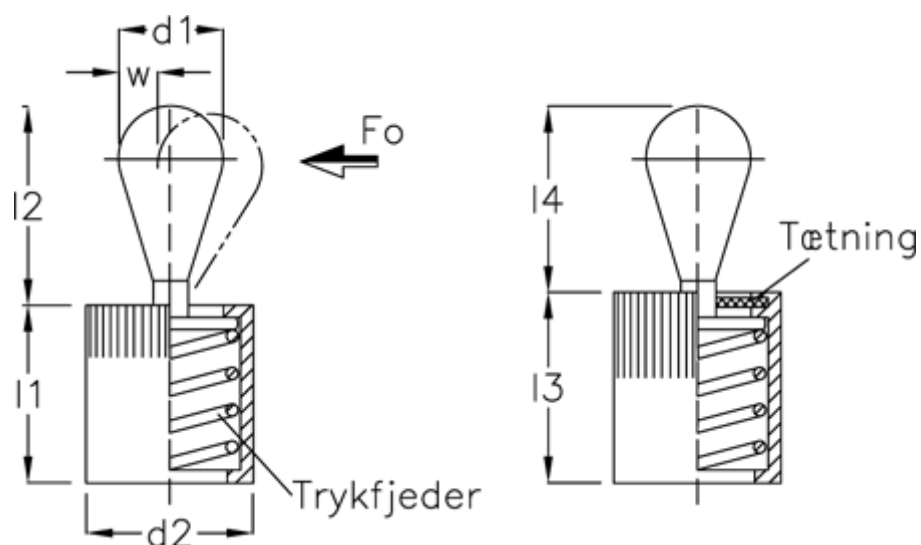


Varenummer: 209370000B  
 Beskrivelse: E+G  
 Vertikalt trykstykke GN 715-3-40-SB

## Mål



a1	= 1.5	l3	= 7.0
a2	= 3.5	side kraft N ved l2	= 40
d1	= 3	Skruetrækker	= GN 715.1-3
d2	= 6	W	= 1.0
d3	= 6	x1	= 1.0
Indvendig sekskant	= 7	x2	= 0.75
l1	= 7		
l2	= 4.0		